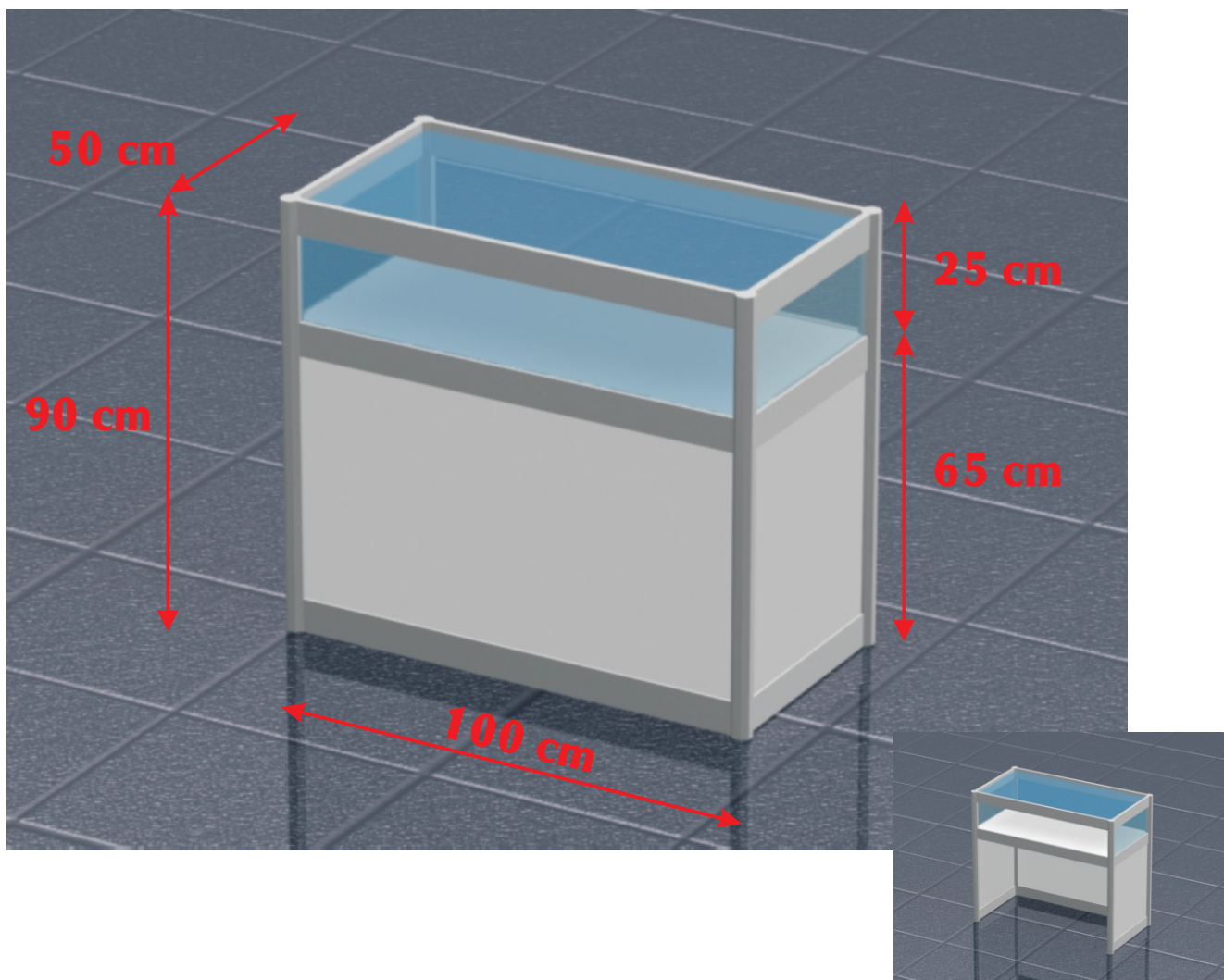


lady L2



wymiary (cm)	szerokość	głębokość	wysokość
	100	50	90

wymiary wypełnień (cm)	szerokość	wysokość
przód	97 (95)*	57 (55)
bok	47,5 (45,5)	57 (55)
przód szkło	97 (95)	20 (18)
bok szkło	47,5 (45,5)	20 (18)
blat/ blat szkło	97	47,5

* wymiar rzeczywisty wypełnienia (wymiar części widzialnej)/ wymiary części przeszklonej

Uwaga : maksymalna obciążalność blatu szklanego 5kg, półki 25 kg

Na zamówienie: zamknięcie lady drzwiami przesuwanymi z zamkiem - koszt 100,00 Pln

