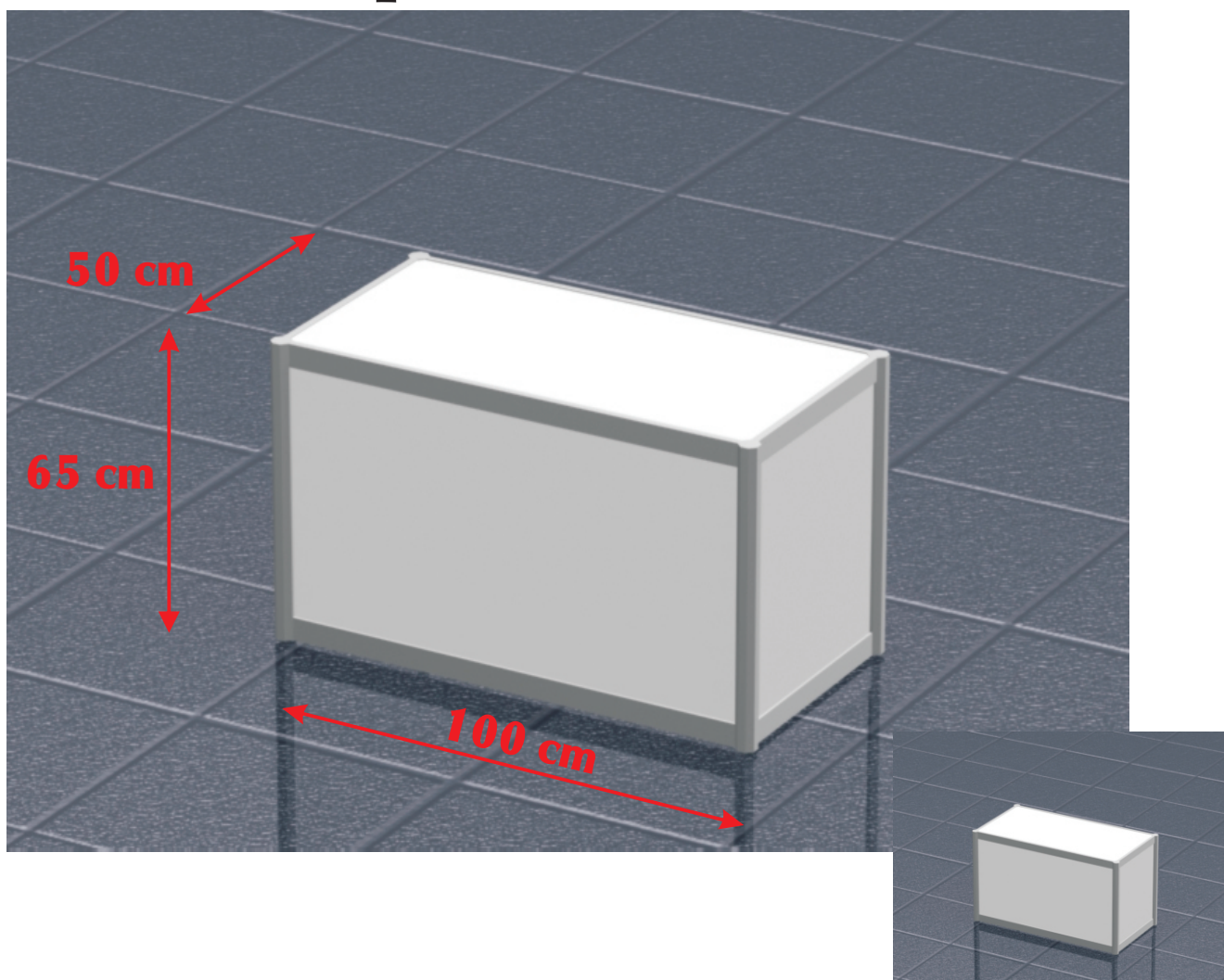


# podest P2



wymiary (cm)	szerokość	głębokość	wysokość
	<b>100</b>	<b>50</b>	<b>65</b>

wymiary wypełnień (cm)	szerokość	wysokość
przód	97 ( 95) *	57 (55)
bok	47,5 (45,5)	57 (55)
blat	97	47,5

\* wymiar rzeczywisty wypełnienia ( wymiar części widzialnej)

Uwaga : maksymalna obciążalność blatu 25 kg

Na zamówienie: wzmocnienie podestu do obciążalności 100 kg - koszt 50,00 Pln

