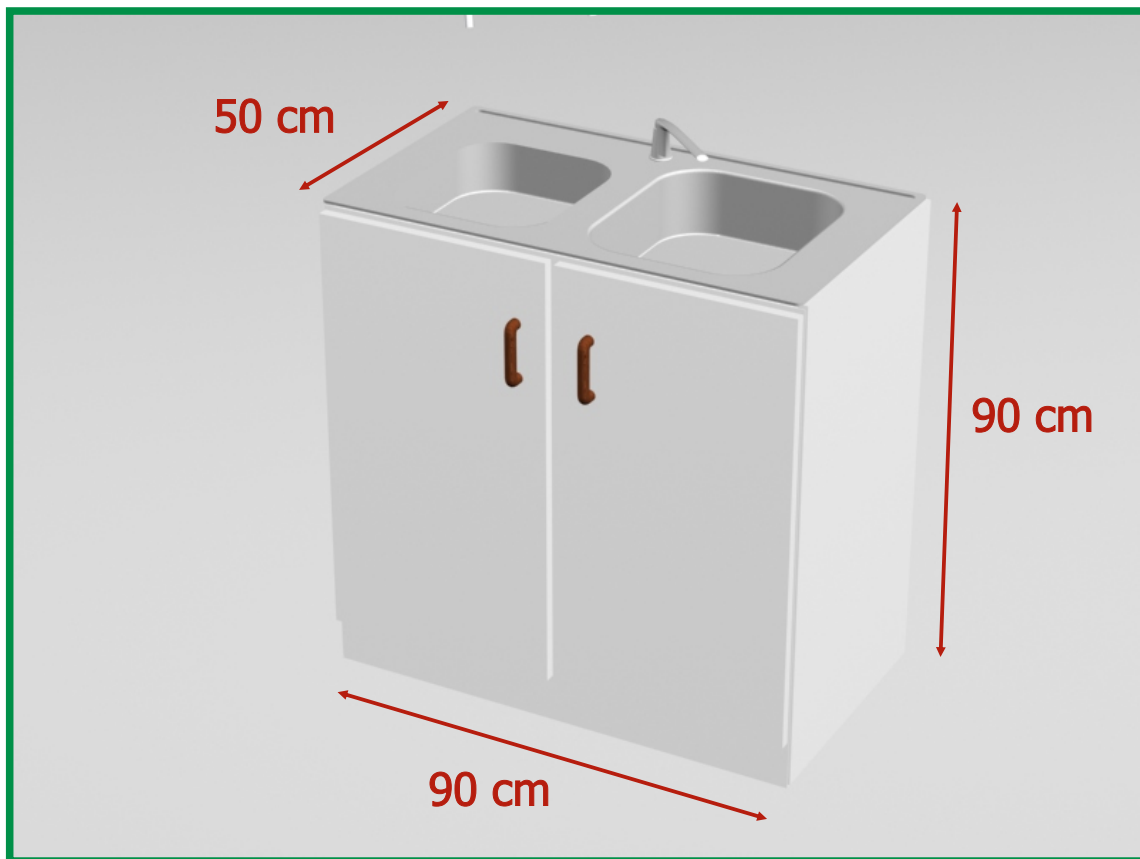


# zlewozmywak z termą ZT



szafka zlewozmywaka wykonana z płyty laminowanej okleiną w kolorze białym zlew dwukomorowy Inox.

wymiary (cm)	szerokość	głębokość	wysokość
	90	50	90

**Uwaga: funkcjonowanie wymaga zamówienia podłącza wod-kan w formularzu UT**