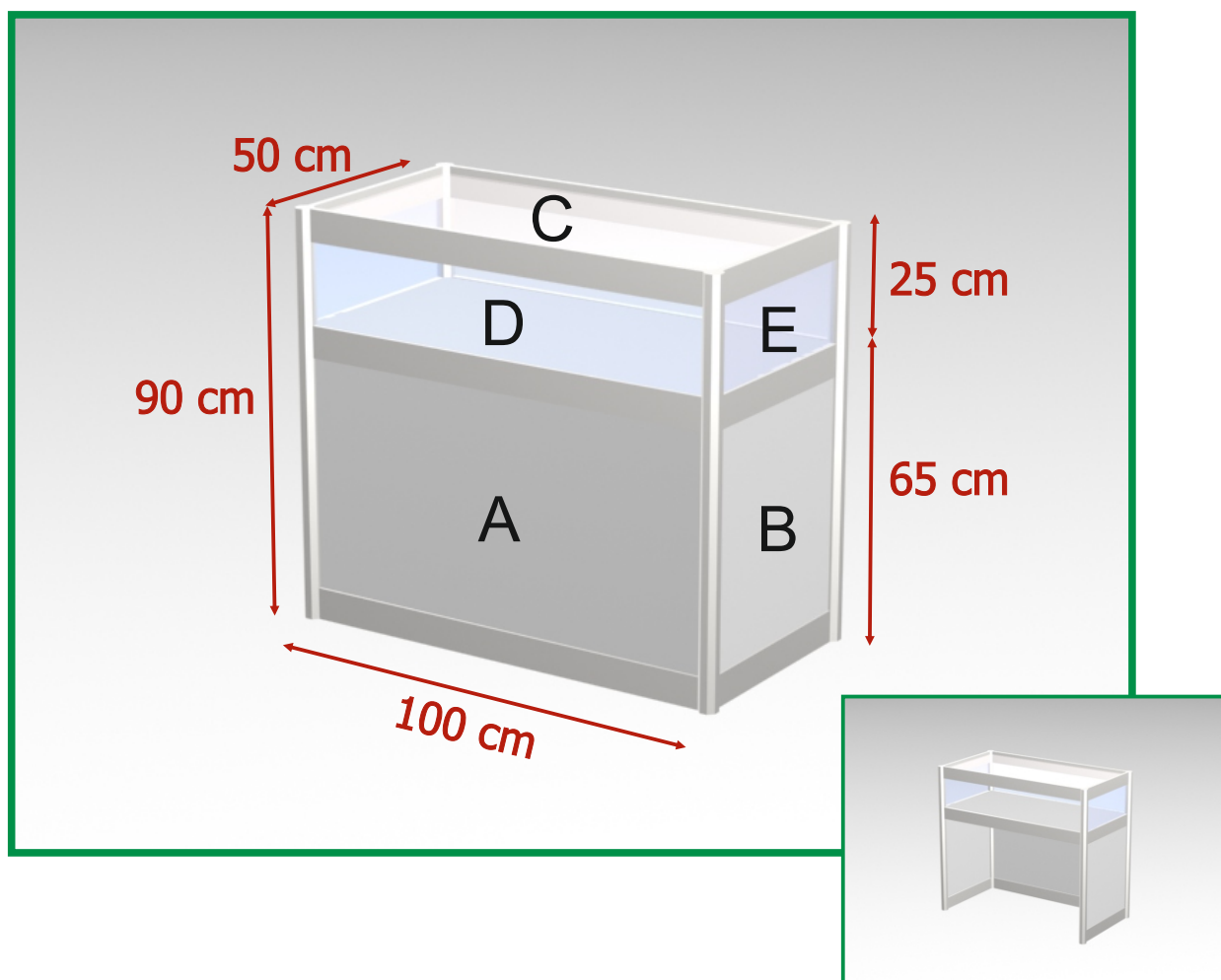


# lada L2



wymiary (cm)	szerokość	głębokość	wysokość
	100	50	90

wymiary wypełnień (cm)	szerokość	wysokość
A - przód płyta	97 ( 95) *	57 (55)
B - bok płyta	47,5 (45,5)	57 (55)
C - blaty	97	47,5
D - przód szkło	97 ( 95) *	20 (18)
E - bok szkło	47,5 (45,5)	20 (18)

\* wymiar rzeczywisty wypełnienia ( wymiar części widzialnej)

**Uwaga : maksymalna obciążalność blatu szklanego 10 kg, półki 25 kg**

**Na zamówienie: zamknięcie części dolnej i górnej lady drzwiami przesuwanymi z zamkiem**

