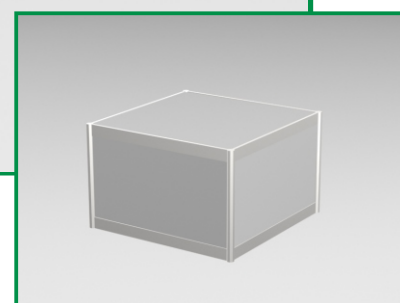
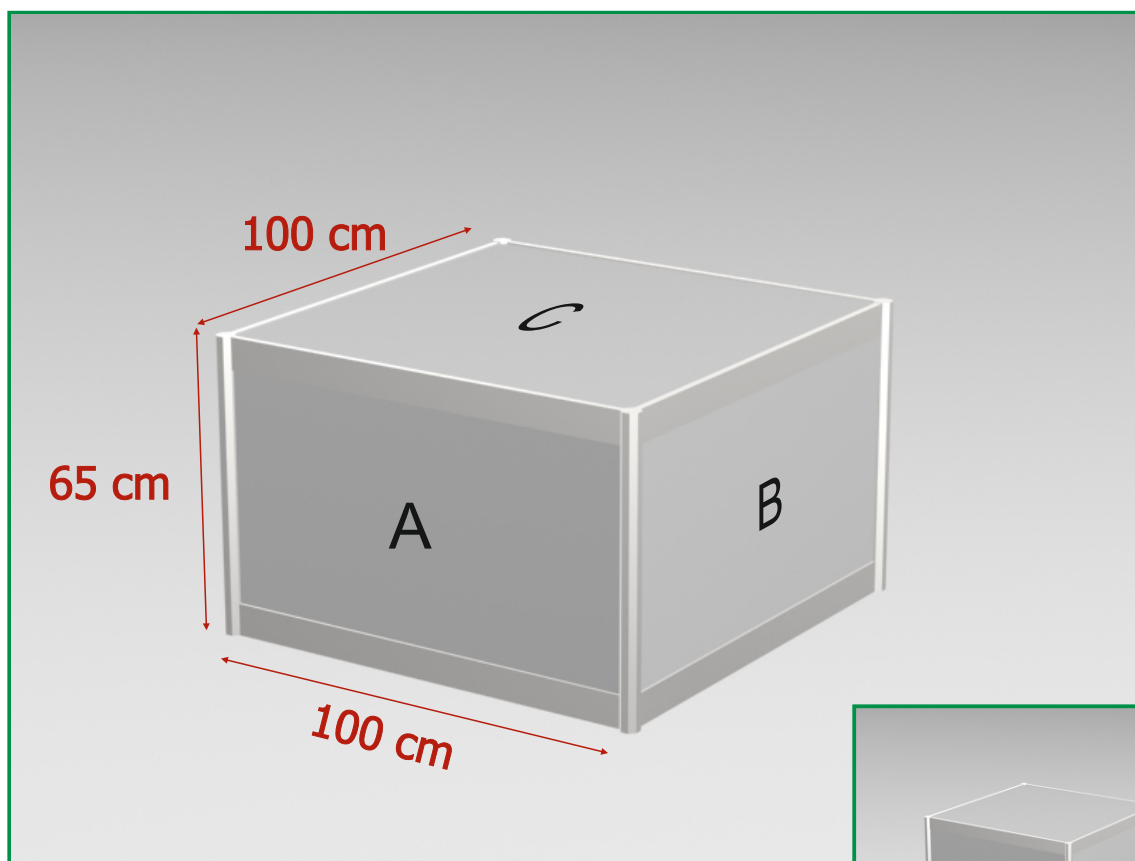


# podest P5



wymiary (cm)	szerokość	głębokość	wysokość
	100	100	65

Wymiary elementów pod druk grafik

wymiary wypełnień (cm)	szerokość	wysokość
A - przód	97 (95) *	57 (55)
B - bok	97 (95)	57 (55)
C - blat	97	97

\* wymiar rzeczywisty wypełnienia ( wymiar części widzialnej)

**Uwaga: maksymalna obciążalność blatu 25 kg**

**Na zamówienie: wzmocnienie podestu do obciążalności 50 kg**

