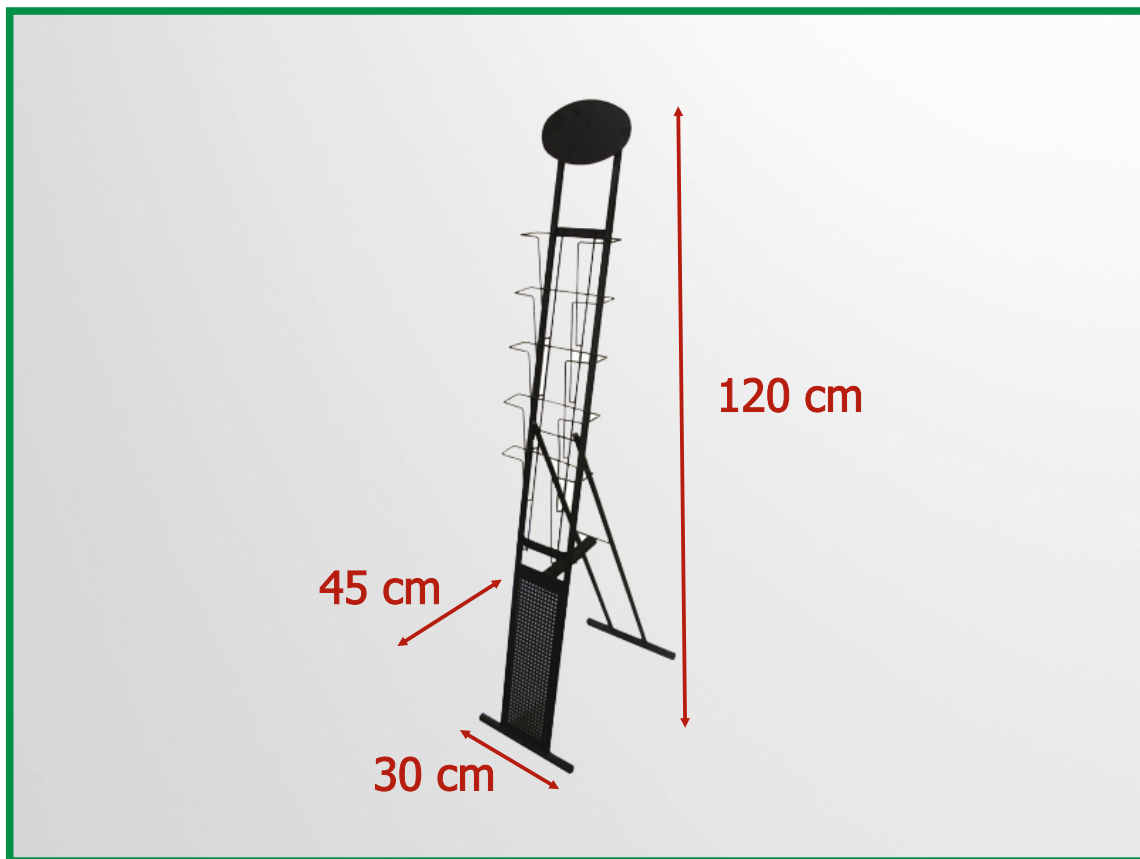


stojak na ulotki SU



stojak z pięcioma kieszeniami na format ulotki A4

wymiary (cm)	szerokość	głębokość	wysokość
	30	45	120