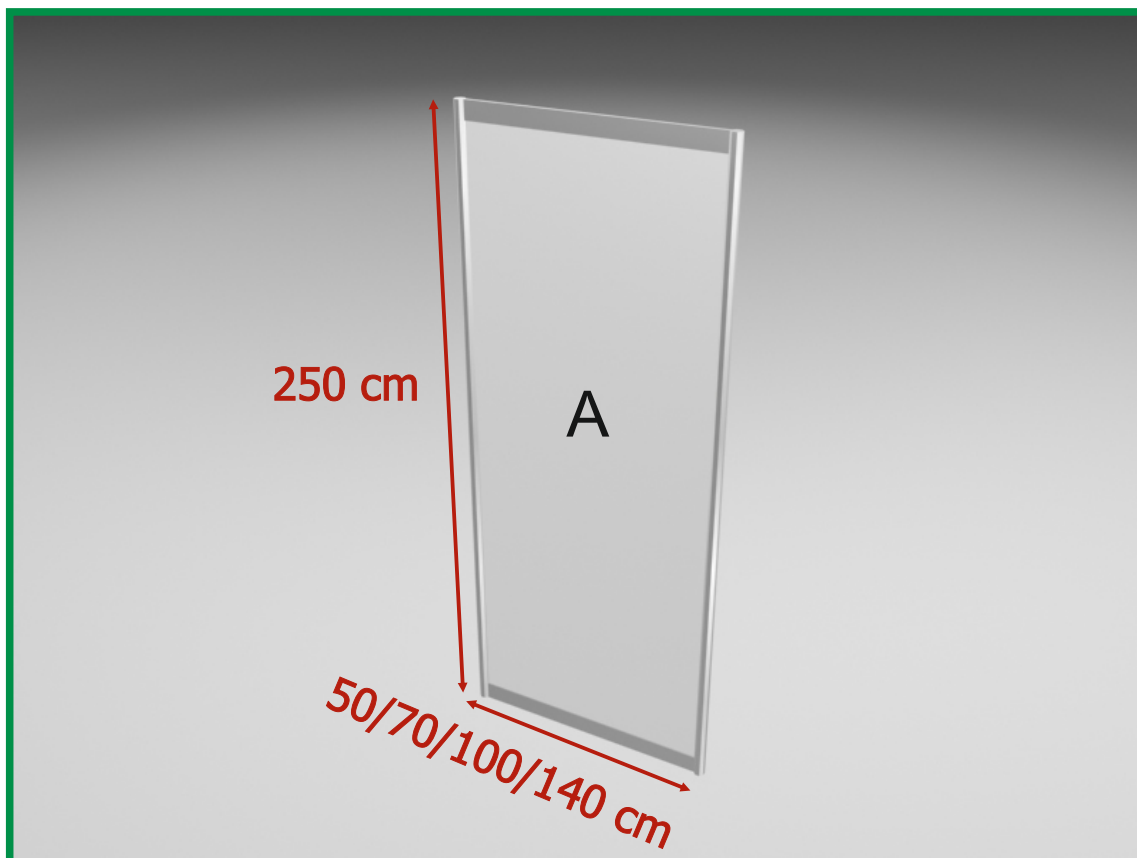


ścianka działowa S



wymiary (cm)	szerokość	głębokość	wysokość
	50/70/100/140	4	250

wymiary wypełnień (cm)	szerokość	wysokość
A - przód ściana - 50 cm	47,5 (45,5) *	242 (240)
A - przód ściana - 70 cm	68 (66)	242 (240)
A - przód ściana - 100 cm	97 (95)	242 (240)
A - przód ściana - 140 cm	138 (136)	242 (240)

* wymiar rzeczywisty wypełnienia (wymiar części widzialnej)

Uwaga : ścianki o wymiarach 70 i 140 cm są zabudowywane jako przekątne 50 i 100 cm

