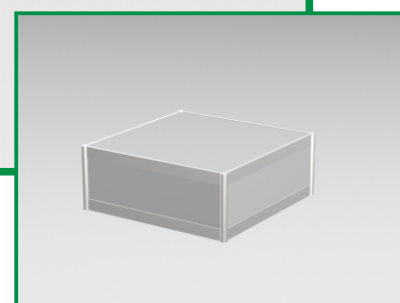
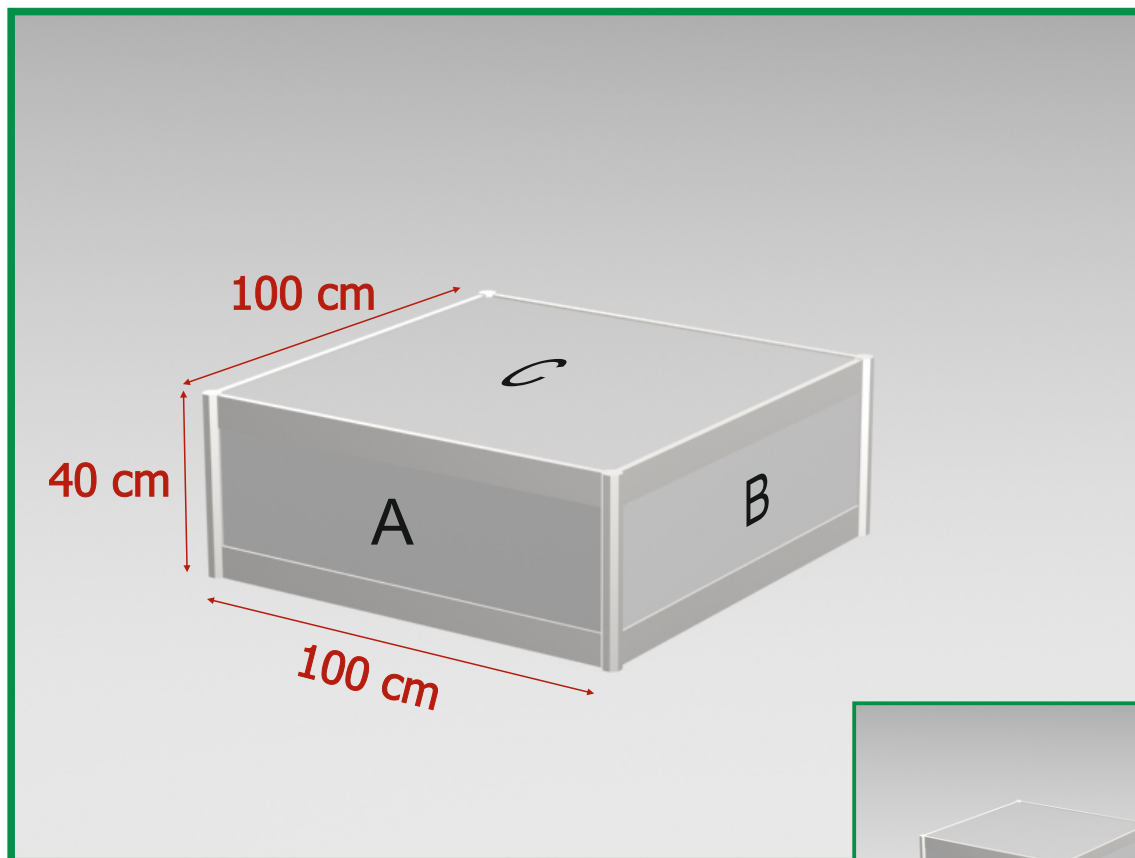


podest P4



wymiary (cm)	szerokość	głębokość	wysokość
	100	100	40

Wymiary elementów pod druk grafik

wymiary wypełnień (cm)	szerokość	wysokość
A - przód	97 (95) *	32 (30)
B - bok	97 (95)	32 (30)
C - blat	97	97

* wymiar rzeczywisty wypełnienia (wymiar części widzialnej)

Uwaga: maksymalna obciążalność blatu 25 kg

Na zamówienie: wzmocnienie podestu do obciążalności 50 kg

